

PROHLÁŠENÍ O VLASTNOSTECH

č. **9 - 024 - 20/0670 - 2024/2**

CZ

EJOT®

1.) Jedinečný identifikační kód typu výrobku:

ejotherm STR H

2.) Zamýšlené/zamýšlená použití:

Urychlovače pro upevnění vnějších tepelně izolačních kompozitních systémů na dřevěné konstrukce

3.) Výrobce:

EJOT SE & Co. KG, Astenbergstraße 21, 57319 Bad Berleburg - Germany

4.) Systém/systémy POSV:

Systém 3

5.) Evropský dokument pro posuzování:

EAD 333256-00-0603

Evropské technické posouzení:

ETA-20/0670

Subjekt pro technické posuzování:

DIBt - Deutsches Institut für Bautechnik, Berlin

Oznámený subjekt/oznámené subjekty:

0672 - MPA - Materialprüfanstalt Universität Stuttgart

6.) Deklarovaná vlastnost/Deklarované vlastnosti:

a) Mechanická odolnost a stabilita (BWR 1) a bezpečnost a dostupnost (BWR 4)

základní charakteristiky	vlastnosti výrobku
rozměry	Viz příloha 1.2
Úhel ohybu šroubu	Viz příloha 2.1
Charakteristická pevnost šroubu v tahu	Viz příloha 2.1
Charakteristická pevnost v krutu	Viz příloha 2.1
střední moment vložení	Viz příloha 2.1
Charakteristická vytahovací kapacita vztažená k minimální délce průniku	Viz příloha 2.2
Rozteče, vzdálenosti konců a okrajů spojovacích prvků a minimální tloušťka dřevěného materiálu.	Viz příloha 2.2
Odolnost proti korozi šroubu	Viz příloha 2.2
Charakteristická odolnost kotevní desky proti zatížení	Viz příloha 2.2
Střední tuhost desky	Viz příloha 2.2
Vysoká alkalita plastové desky	Viz příloha 2.2

PROHLÁŠENÍ O VLASTNOSTECH

č. 9 - 024 - 20/0670 - 2024/2

CZ

EJOT®

b) Bezpečnost při požáru (BWR 2)

základní charakteristiky	vlastnosti výrobku
Šroub upevňovacího prvku	Třída A1
Plastový materiál kotevní desky	Třída E
Izolační zátka z polystyrenu	zanedbatelné
Izolační miska vyrobená z polystyrenu	Třída E
Izolační uzávěr z minerální vlny	Třída A1

e) Úspora energie a zadržování tepla (BWR 6)

základní charakteristiky	vlastnosti výrobku
Bodový součinitel prostupu tepla šroubu s deskou pro upevnění vnější tepelné izolace	Příloha 2.3

f) Udržitelné využívání přírodních zdrojů (BWR 7)

základní charakteristiky	vlastnosti výrobku

Vlastnosti výše uvedeného výrobku jsou ve shodě se souborem deklarovaných vlastností. Toto prohlášení o vlastnostech se v souladu s nařízením (EU) č. 305/2011 vydává na výhradní odpovědnost výrobce uvedeného výše.

Podepsáno za výrobce a jeho jménem:

Dr. Jens Weber / jednatel společnosti

(jméno a funkce)

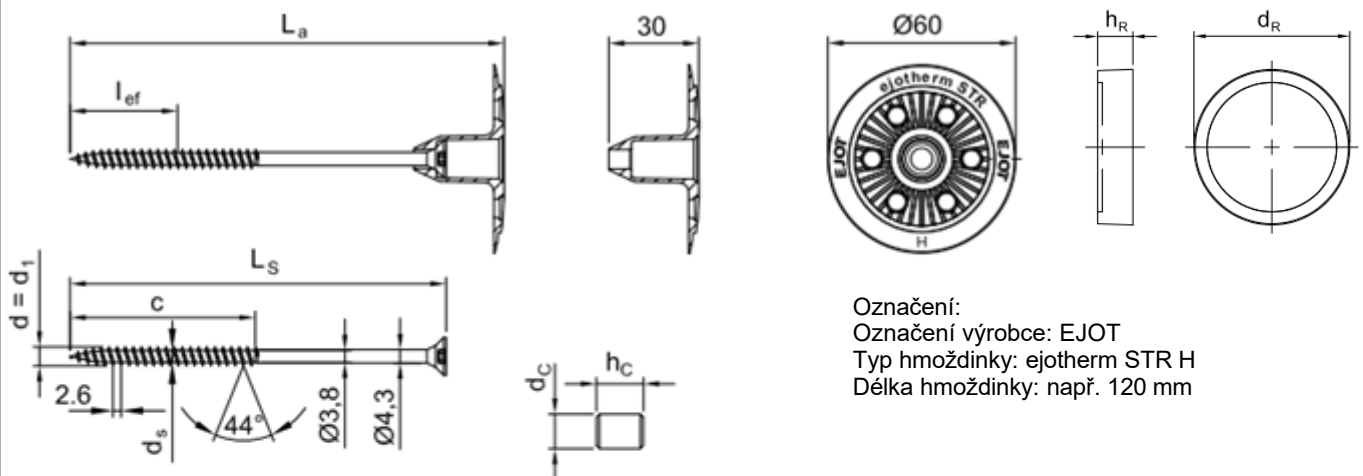
Bad Laasphe, 10.04.2024

(místo a datum vydání)



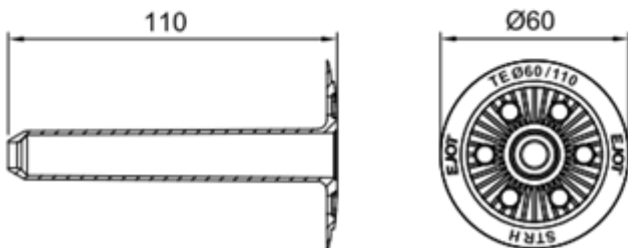
(podpis)

Izolační zátka



Označení:
 Označení výrobce: EJOT
 Typ hmoždinky: ejotherm STR H
 Délka hmoždinky: např. 120 mm

Uzavírací zátka
 (k uzavření talířku hmoždinky při
 povrchové montáži)



Označení:
 Označení výrobce: EJOT
 Typ hmoždinky: TE ø 60/110

[mm]

Rozměry [mm]

ejotherm STR H		Talířový prvek (talíř)			Speciální šroub				Uzavírací zátka		Izolační zátka	
min L _a	max L _a	Barva	Průměr talíře	Délka talíře	d=d ₁	c	min L _s	max L _s	h _c	d _c	h _R	d _R
80	300	přírod.	60	30	6,0	60 ¹⁾	60	280	16	14	15	65
160	380	přírod.	60	110	6,0	60 ¹⁾	60	280	16	14	15	65

¹⁾ u délky šroubu L_a 60 mm je c = 50 mm

Šroubovací hmoždinka ejotherm STR H

Rozměry pro šroubovací hmoždinku ejotherm STR H

Příloha 1.2

Materiály

Označení	Materiály
Talířový prvek (talíř)	polyamid PA 6,GF50 barva: přírodní
Izolační zátka	polystyren PS 20 nebo minerální vlna
Uzavírací zátka	polystyren PS 30
Speciální šroub	zušlechťená ocel podle EN 10263-3 pozinkovaná ≥ 5 μm podle EN ISO 4042 modrá pasivace

Přídavný talíř, průměr a materiály

Přídavný talíř	$\varnothing D$ [mm]	$\varnothing d_d$ [mm]	d [mm]	Materiály
VT 90	90	18,5	1,2	PA 6
SBL 140 plus	140	20,0	2,0	PA 6,GF50
VT 2G	112	29,0	1,5	PA 6,GF50

Šroubovací hmoždinka ejotherm STR H

Materiály

Příloha 1.5

Důležité vlastnosti šroubovací hmoždinky ejothem STR H

Rozměry	Viz příloha 1
Ohybový úhel šroubu α	$\geq 45/d^{0.7} + 20$
Charakteristická únosnost šroubu v tahu $f_{tens,k}$ [kN]	STR H
	11,0
Charakteristická hodnota pevnosti v krutu $f_{tor,k}$ [Nm]	STR H
	9,0
Moment zašroubování $R_{tor,mean}$	Poměr charakteristické hodnoty pevnosti v krutu a momentu zašroubování: $f_{tor,k} / R_{tor,mean} \geq 1,5$

Šroubovací hmoždinka ejothem STR H	Příloha 2.1
Důležité vlastnosti	

Charakteristická hodnota odolnosti proti vytažení v závislosti na minimální hloubce zašroubování $F_{ax,90,k}$	Stavební dřevo, desky na bázi dřeva nebo sádrovláknité desky podle přílohy A.3.2	Minimální hloubka zašroubování závitové části ve stavebním dřevě, deskách na bázi dřeva nebo sádrovláknitých deskách l_{ef} [mm]	$F_{ax,90,k}$ [N]
	masivní dřevo, lepené lamelové dřevo, KVH hranoly, BSH hranoly	35	1570
	prkna z masivu	24 ^a	
	desky OSB	12 ^a	760
	dřevotříská	16 ^a	1080
	sádrovláknité desky ETA-03/0050	15 ^a	970
	sádrovláknité desky ETA-08/0147	12,5 ^a	610
		15 ^a	750
		18 ^a	870
^a Vrtací špička vyčnívá minimálně 10 mm z desky nebo panelu.			
Rozestupy šroubů, vzdálenosti šroubů od konců a hran	Minimální vzdálenosti pro šroubovací hmoždinky ejothem STR H zašroubované do masivního dřeva, desek na bázi dřeva a sádrovláknitých desek jsou hodnoty podle DIN EN 1995-1-1, oddíl 8.3.1.2 a tabulkou 8.2 jako pro hřebíky s nepředvrtanými otvory. Jako průměr šroubu je třeba vzít v úvahu průměr vnějšího závitu d podle přílohy 1.1, 1.2 a 1.4. Vzdálenost šroubů od zatížené nebo nezatížené hrany ve směru vláken musí být minimálně $15 \cdot d$. Pro minimální rozestupy v dřevěných dílcích platí ustanovení uvedená v evropských technických posouzeních.		
Odolnost šroubu vůči korozi	Šrouby z uhlíkové oceli jsou pozinkované. Tloušťka pozinkování je minimálně 5 μm .		

Šroubovací hmoždinka ejothem STR H	Příloha 2.2
Důležité vlastnosti	

Talíř

Označení hmoždinky	ejothem STR H
Materiál	ISO 16396 ¹ -PA 6,GF50
Průměr talíře [mm]	60
Charakteristická únosnost talíře hmoždinky [kN]	2,6
Střední hodnota tuhosti talíře [kN/mm]	2,7
Vysoká alkalita talíře	Je nutné dodržet hraniční hodnoty pro náchylnost ke vzniku trhlin podle EAD 330196-01-0604, odstavec 2.2.2.12.
Důležité vlastnosti talíře pro ejothem STR H byly stanoveny po kondicionování talíře podle zrychleného postupu podle EN ISO 1110 ³ (70°C a 62 % relativní vlhkosti vzduchu),.	

Bodový součinitel prostupu tepla šroubu s talířem pro upevnění vnějšího zateplení

Uvedené součinitele prostupu tepla šroubovacích hmoždinek ejothem STR H platí ve spojení s tepelnými izolanty se jmenovitou hodnotou tepelné vodivosti $\lambda_B \geq 0,035 \text{ W/(mK)}$.

Bodový součinitel prostupu tepla χ šroubovací hmoždinky ejothem STR H

Označení hmoždinky	Druh montáže / tloušťka vrstvy tepelného izolantu	Bodový součinitel prostupu tepla χ [W/K]
ejothem STR H	povrchová montáž a tloušťka vrstvy tepelného izolantu $40 \text{ mm} \leq d \leq 260 \text{ mm}$	0,002
	zápustná montáž a tloušťka vrstvy tepelného izolantu $60 \text{ mm} \leq d \leq 280 \text{ mm}$	0,001

Šroubovací hmoždinka ejothem STR H	Příloha 2.3
Důležité vlastnosti	